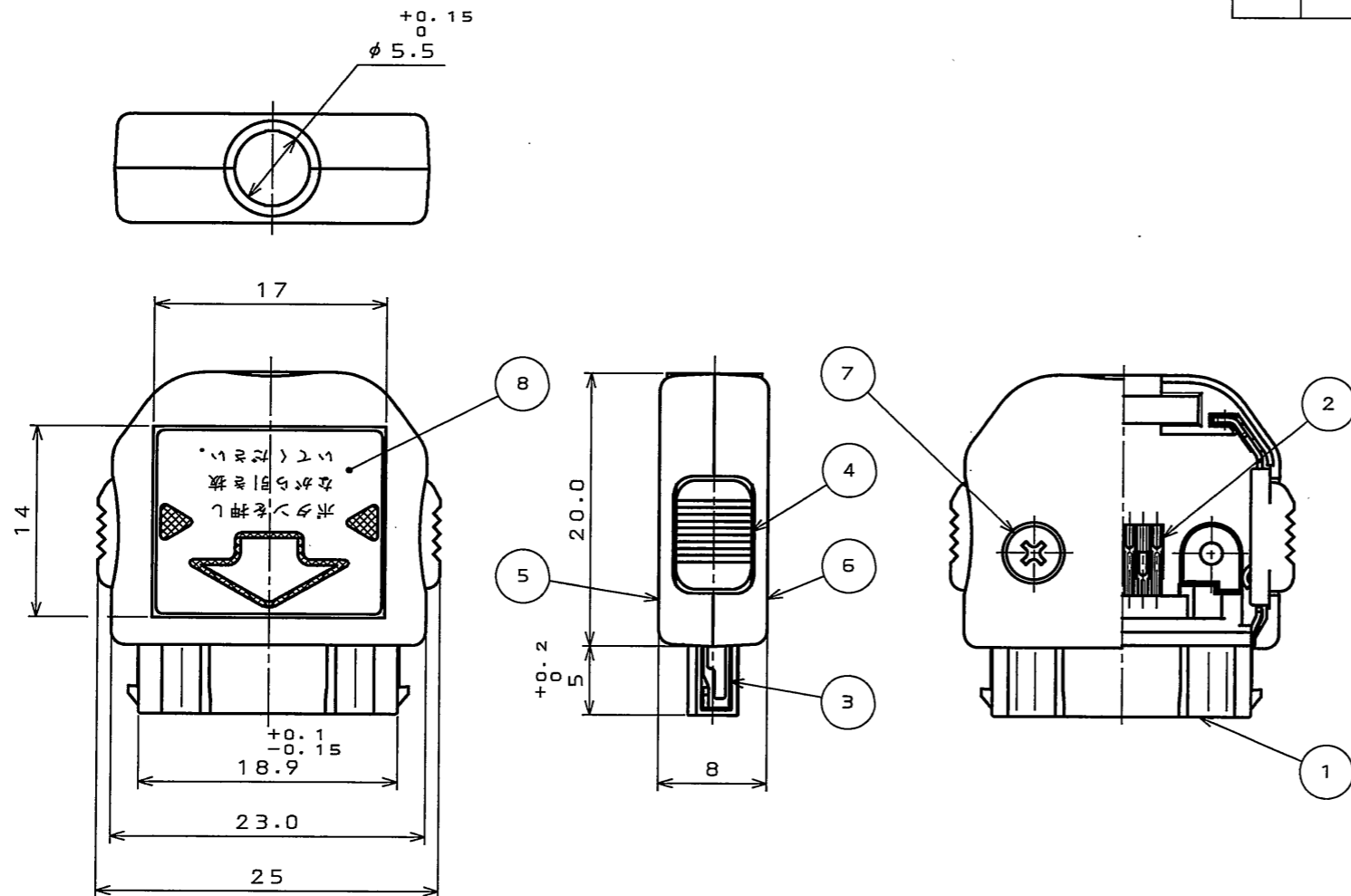


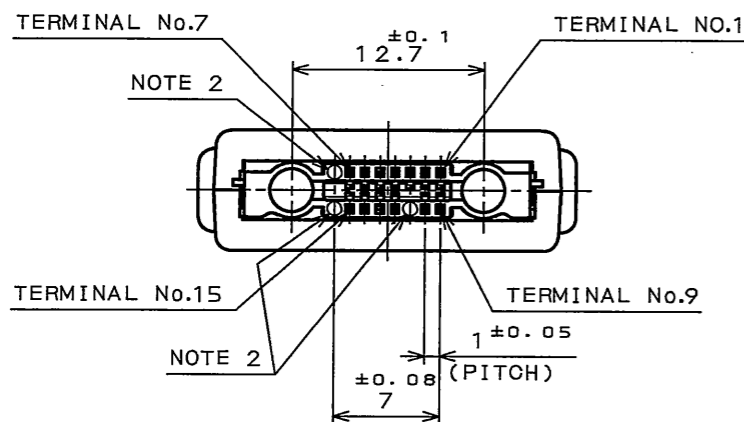
EOZ101PS  
( 'ON 0NIMVHD)台器理図

版数 REV.	年月日 DATE	DCN NO.	変更内容 DESCRIPTION	製図 DR.	担当 CHK.	査閲 APPD.	承認 APPD.



NOTE 1. THE LOCK COVER ARE ASSEMBLED IN THE LOCK SPRING BEFORE SHIPMENT. SIGNAL CONTACTS ARE ASSEMBLED IN THE INSULATOR BEFORE SHIPMENT. OTHER PARTS ARE SUPPLIED WITH IN LOOSE.  
2. THE SIGNAL CONTACT IS NOT INSERTED IN THIS POSITION.

注1. ロックカバーは、ロックスプリングに組み込み納めされる。信号コンタクトは、インシュレータに組み込み納めされる。それ以外の部品は組立ず、「バラ」の状態で納入される。  
2. この箇所(端子No. 8, 11, 16)には信号コンタクトは組込まれない。



8	SEAL	1			
7	TAPPING SCREW	2	STEEL	HEXAVALENT CHROMIUM FREE OHROMATE (TRIVALENT OHROMATE TREATMENT) ON ELECTROPLATED ZINC	
6	HOOD B	1	PC	COLOR: BLACK	UL94 V-0
5	HOOD A	1	PC	COLOR: BLACK	UL94 V-0
4	LOCK COVER	2	PBT	COLOR: BLACK	UL94 V-0
3	LOCK SPRING	2	STAINLESS STEEL		
2	SIGNAL CONTACT	13	PHOSPHOR BRONZE	CONTACT AREA: GOLD PLATING OVER NICKEL TERMINAL AREA: GOLD FLASH PLATING	CONTACT AREA: 0.1μm MIN GOLD PLATING.
1	INSULATOR	1	GLASS FILLED NYLON	COLOR: DARK BROWN	UL 94 V-0
符号 NO.	名称 DESCRIPTION	個数 QTY.	材料 MATERIAL	仕上 FINISH	備考 REMARKS

仕様書 (SPECIFICATION)	第1版 (ORIGINAL DATE) 30.Nov.2004	尺度 (SCALE) 2:1	シリーズ (SERIES) DH	日本航空電子工業株式会社 JAPAN AVIATION ELECTRONICS INDUSTRY, LTD. 	図面番号 (DRAWING NO.) SJ101703	版数 (REV.) 1
公差 (GENERAL TOLERANCE)	製図 DR.	名称 (TITLE) DH01-P13S -HP1-BO-1A				
寸法 (DIMENSION)	担当 CHK. M.NISHIKATA	質量 (MASS)				
角度 (ANGLES)	査閲 APPD. 					
・ ±0.3	×° ±					
・ × ±0.2	××° ±					
・ ×× ±						
・ ××× ±						

DOF-0-212E(03.08)

0 10 20 30 40 50 60 70 80 90 100

LEAD FREE この製品は鉛フリー品です